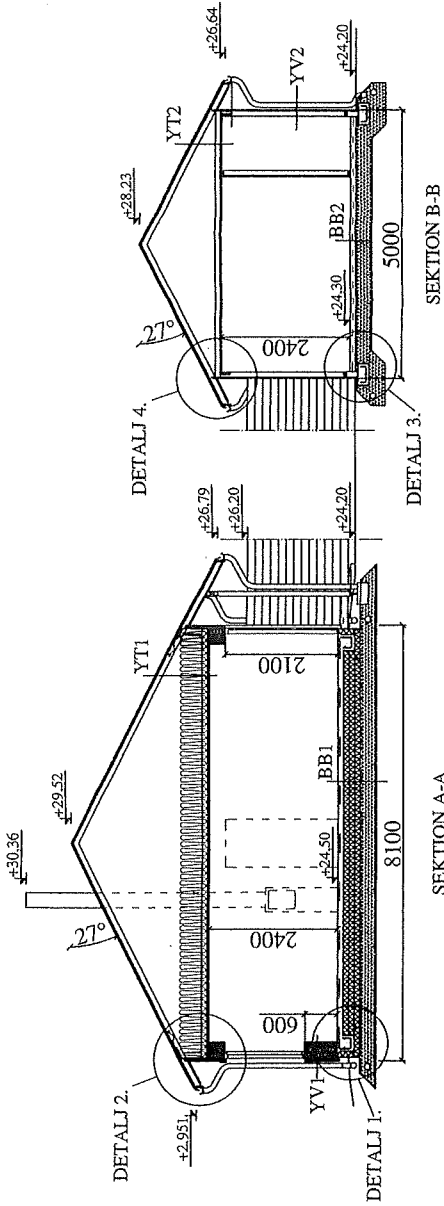
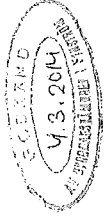


Myndigheternas anteckningar:



YT1: U=0,077 W/m²K
 - FALSAD PLÅT
 - UNDERLAGSDUK T-TAK EVO
 - 15 WISA KAITE PLUS
 - TAKSTOL enl. TILLVERKAREN c900
 - 500 ISOLERING
 - 0.2 PLASTFOLIE
 - 28x70 LÅKT c500
 - 13 GIPS STANDARD

YV1: U=0,145 W/m²K
 - 25x145 YTTERPANEL
 - 28x70 SPIKREGEL c 600 +LUFFTSPALT
 - 9 UTEGIPS
 - 45x195 c24 REGEL c 600
 - 195 ISOLERING
 - 0.2 PLASTFOLIE
 - 45x70 REGEL LIGGANDE c600
 - 70 ISOLERING
 - 11 OSB SKIVA
 - 13 GIPS STANDARD

BB1: U=0,101 W/m²K
 - 100 BETONG C25/30 S5,
 UK ARMERAD #8-150
 - 3x100 STYROX L 100
 - 300 < DRÄNERANDE MATERIAL

YT2: U=0,077 W/m²K

- FALSAD PLÅT
 - UNDERLAGSDUK T-TAK EVO
 - 15 WISA KAITE PLUS
 - TAKSTOL enl. TILLVERKAREN c900
 - 22 UNDERTAK

YV2: U=0,145 W/m²K
 - 25x145 YTTERPANEL
 - 45x95 c24 REGEL c 600

BB2: U=0,101 W/m²K
 - 100 BETONG C25/30 S5,
 UK ARMERAD #6-150
 - 300 < DRÄNERANDE MATERIAL

SAMLIGA DETALJER SES PÅ: A-40.6-001.

BET	ANT	ÄNDRINGEN	AVSER	DATUM	SIGN
BYGGLOVSHANDLING					
Bab Eriksberg Parhus AX-22410 Godby					
ByggTema Ab Ramsviksvägen 84 AX-22340 Gea tel: +358 (0) 40 1694790 e-post: ken@byggtema.ax Datum _____ Underskrift _____					
UPPDRAG NR	RITAD/KONSTR AV	ANSVARIG	HANDLÄGGARE		
20.02.2014	KB	Ken Björning			
Bab Eriksberg Surbrunsgatan kv. nr.38a - tomt nr. 1 NYBYGGNAD AV FÄRHUS I GODEBY					
SEKTIONER					
SKALA	NUMMER	A-40.2-001		BET	A
1:100					