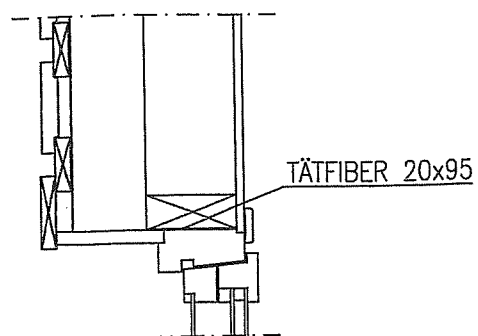
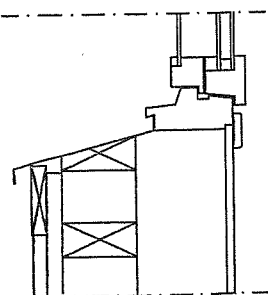


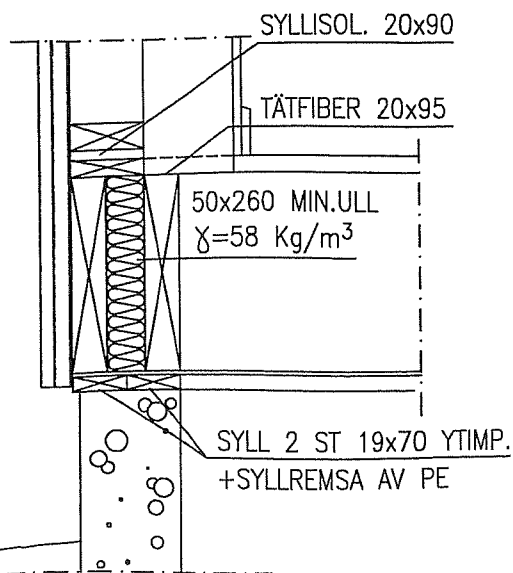
DETALJ A 1:10



SNITT B-B 1:10



DETALJ C 1:10



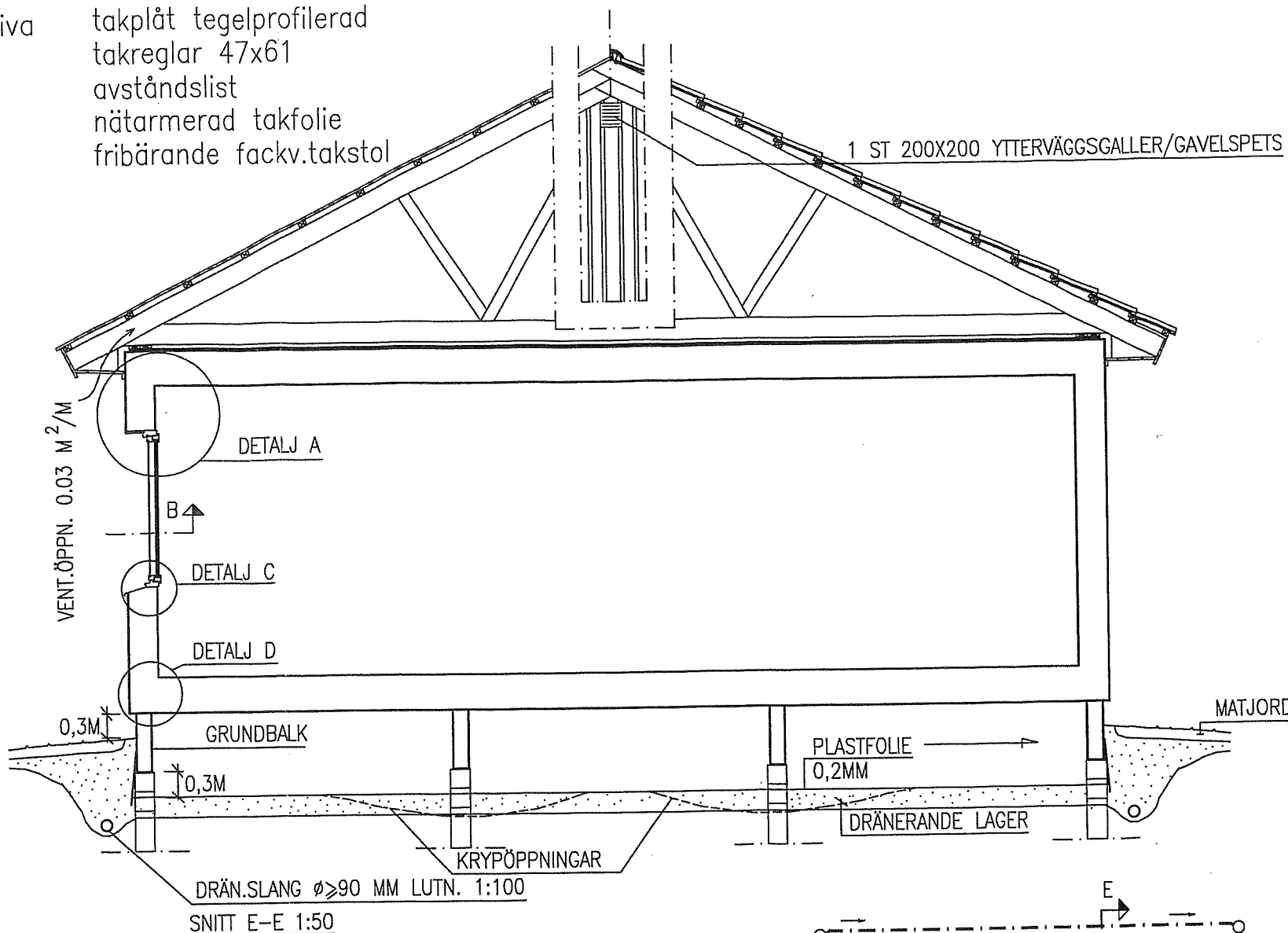
DETALJ D 1:10

Övre bjälklag, $U = 0,09 \text{ W/m}^2 \cdot \text{°C}$
 95+45 mm minull $\lambda 36$ på spånskiva
 16 mm spånskiva
 reglar 45x70
 70 mm min.ull $\lambda 36$
 bjälkar 45x190
 2x95 mm min.ull $\lambda 36$
 0.15 mm plastfolie, typg.
 19 mm glespanel
 19 mm plywood b=260 över vägg
 folierad spånskiva

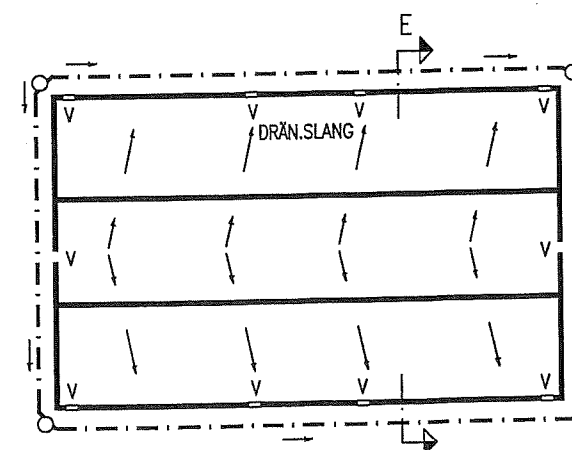
Yttervägg, $U = 0,20 \text{ W/m}^2 \cdot \text{°C}$
 19 + 22 mm lockpanel
 vindskydd av duk
 34x95 c/c 600 reglar
 95 mm min.ull $\lambda 36$
 45x120 c/c 600 stolpar
 120 mm min.ull $\lambda 36$
 0.15 mm plastfolie, typg.
 10 mm spånskiva

Nedre bjälklag, $U = 0,17 \text{ W/m}^2 \cdot \text{°C}$
 22 mm spånskiva
 45x260 bjälkar c/c 600,
 2x95+70 mm min.ull $\lambda 36$
 vindskyddsduk
 4,8 mm oljehärdad hård träfiberskiva
 19x70 mm undersalning, ytimpr.

Yttertak
 takplåt tegelprofilerad
 takreglar 47x61
 avståndslist
 nätarmerad takfolie
 fribärande fackv.takstol



SNITT E-E 1:50



V=VENTILATIONSÖPPNINGAR, GENOMSTR.AREA 280 CM²/ST
 GRUNDPLAN 1:200

UTFÖRES OCH BEKOSTAS AV KUND:
 DRÄNERING AV GRUNDEN UTFÖRES I SAMRÅD MED BYGGNADSNÄMND OCH GRUNDMONTÖRER. NORMALT SKALL DRÄNERING UTFÖRAS. OM DET NATURLIGA MATERIALET I KRYPUTRYMMET ÄR SJÄLVDRÄNERANDE KAN DRÄNERINGSLEDNING OCH DRÄNERINGSGRUS SLOPAS. DRÄNERINGSLEDNING LÄGGS PÅ SÅDANT DJUP, ATT ÄVEN ARBETSUTRYMME FÖR LEDNINGSARBETE DRÄNERAS. BESTÄNDIG PLASTFOLIE (0,2 mm) LÄGGS UT PÅ MARKYTAN I KRYPUTRYMMET. FOLIEN PUNKTERAS I LÅGPUNKTER. SKARVAR ÖVERLAPPAS MINST 20 CM OCH KAN FIXERAS MED STENAR ELLER TEJPAS. SPOLBRUNNAR UTFÖRES I DRÄNERINGSLEDNINGARNAS HÖGPUNKTER.

REV. AVSER	DATUM
PRINCIPRITNING DETALJREDOVISNING HUSDEL 27° (22°) 3-MODELL	
ÄLVSBYHUS	
DATUM: 29.11.21	SKALA: 1:200 1
FI-SVE	D1/

LEVERANSBESKRIVNING SAMTLIGA HUSTYPER:

ENTREPRENÖRENS LEVERANSÅTAGANDE OMFATTAR FÄRDIG BYGGNAD UTFÖRD ENLIGT ÄLVSBYTALO STANDARD OCH FÖLJANDE BESKRIVNING:

1. **BYGGNADSGRUND** standardgrundleverans omfattar schakt för pelare till frostfritt djup och fyllning av dem med material skaffat av köparen. Standardleverans omfattar plattor 70x70 cm och 90x90 cm, standardpelare 160 cm och balkar. De monteras och sammanfogas på byggnadsplatsen.
2. **BYGGNADSSTOMME** levereras i volymelement som monteras av Entreprenörens montörer till ett komplett bostadshus. Ytterpanel är rakkapad och förmonterad med upp till 11 mm synlig syllbräda efter montering. Gavelspetsens ytterpanel överlappar husets ytterpanel och linjerar nödvändigtvis inte. Leveransen omfattar inredning och utrustning enligt ritningar och vidstående rumsbeskrivning. Yttertaksmaterialet är tegelmönstrad plåt. Eventuell ekonomidelen levereras och uppsättes av monteringsfärdiga delar. Entrédörr levereras vitmålad. Garagedörr är av vit plywood.
3. **VVS-INSTALLATIONER** levereras komplett med sanitetsporcelain samt diskbänk och tvättho enligt ritning och rumsbeskrivning. Varmvatten- och kallvattenledningar är av koppar och pex. Elektrisk varmvattenberedare och frånluftsvärmepump som bereder tappvarmvatten och radiatorvatten.
4. **ELEKTRISK INSTALLATION** utföres med erforderliga uttag och ljuspunkter. El-spis, frys, kyl/sval, diskmaskin och spisfläkt enligt beskrivningar och ritningar. Vattenburen elvärme installeras i samtliga rum.
5. **MÅLNINGSARBETEN** utföres enligt målnings- och rumsbeskrivning. Utvändiga paneler skyddsbehandlas i fabrik ett varv med vattenburen alkydgrundfärg. Mattor, laminatgolv och tapeter väljes av Beställaren ur Entreprenörens kollektion.
6. **GLASNINGSARBETEN.** Fönster i husdel utföres inåtgående sidohängda med enkelbåge 3-glas. Fönster i ekonomidelen utföres fasta, 3-glas.
7. **PLÅTARBETEN.** Hängrännor, stuprör med beslag, fönsterbleck och anslutningsplåtar utföres av ytbehandlad stålplåt. Ventilationskanaler utföres av obehandlad galvaniserad stålplåt. Resstege i aluminium som även används under byggtiden. Monteringsarbete ingår. Anslutningsplåtar läggs enligt överlappningsprincipen.
8. **TRANSPORTER OCH MONTAGE** utföres av Entreprenören. I priset ingår även rese- och traktamentskostnader.
9. **BRANDFÖRSÄKRING** för ett år räknat från leveransdatum från fabrik ingår i priset och ombesörjes av Entreprenören.
10. **RITNINGAR OCH HANDLINGAR.** Entreprenören levererar till Beställaren ritningar specificerade i allmänna bestämmelser.